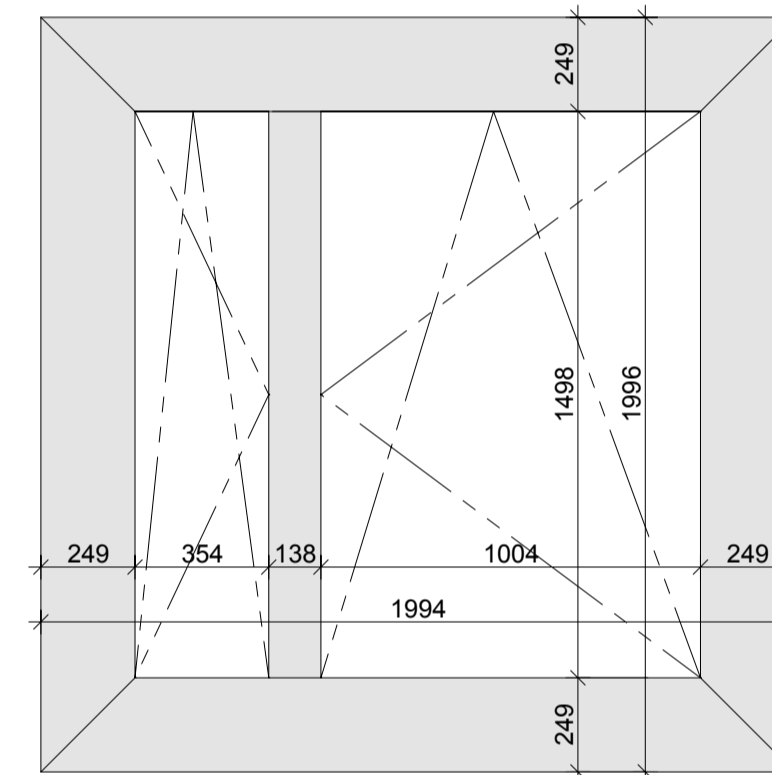
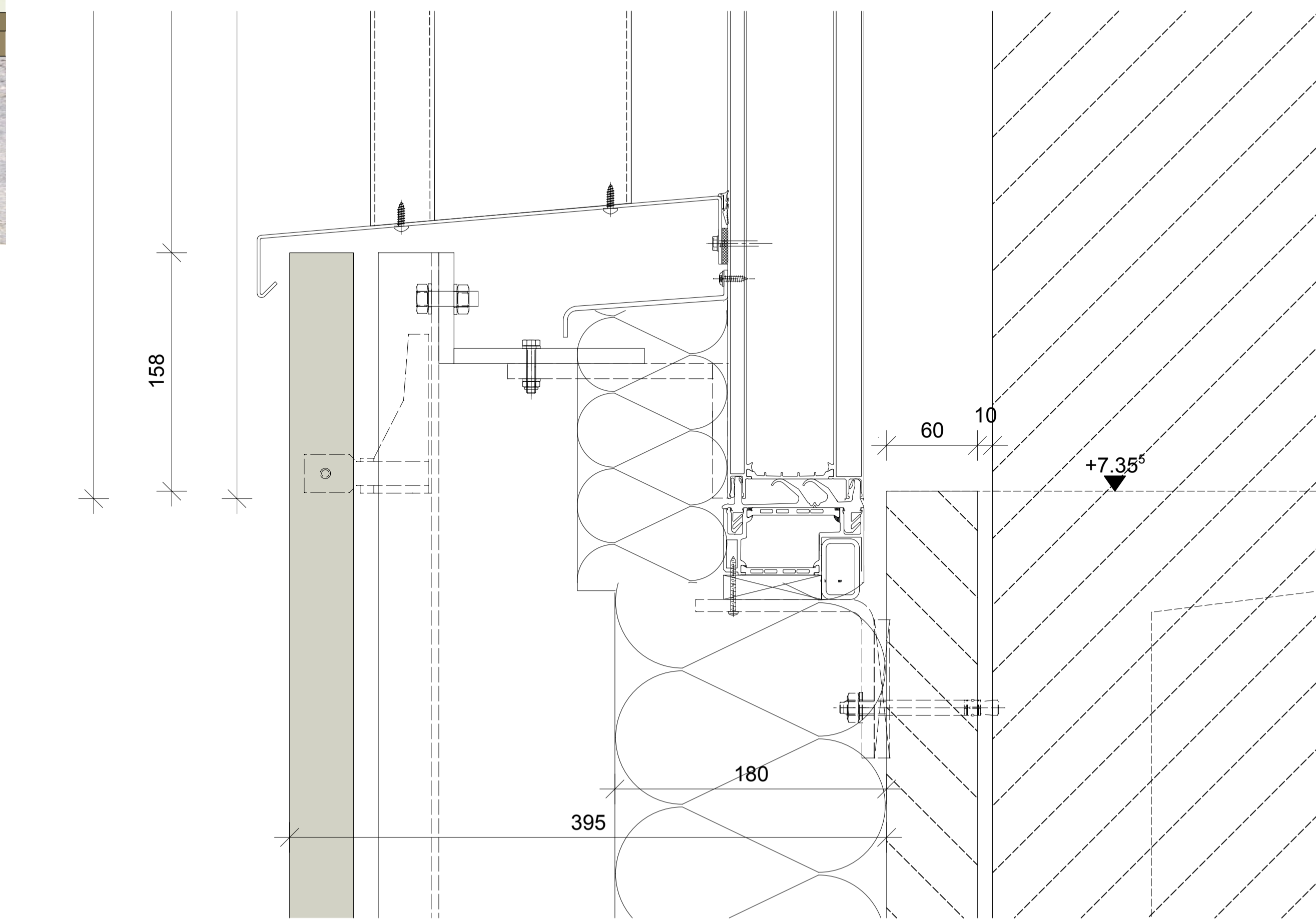
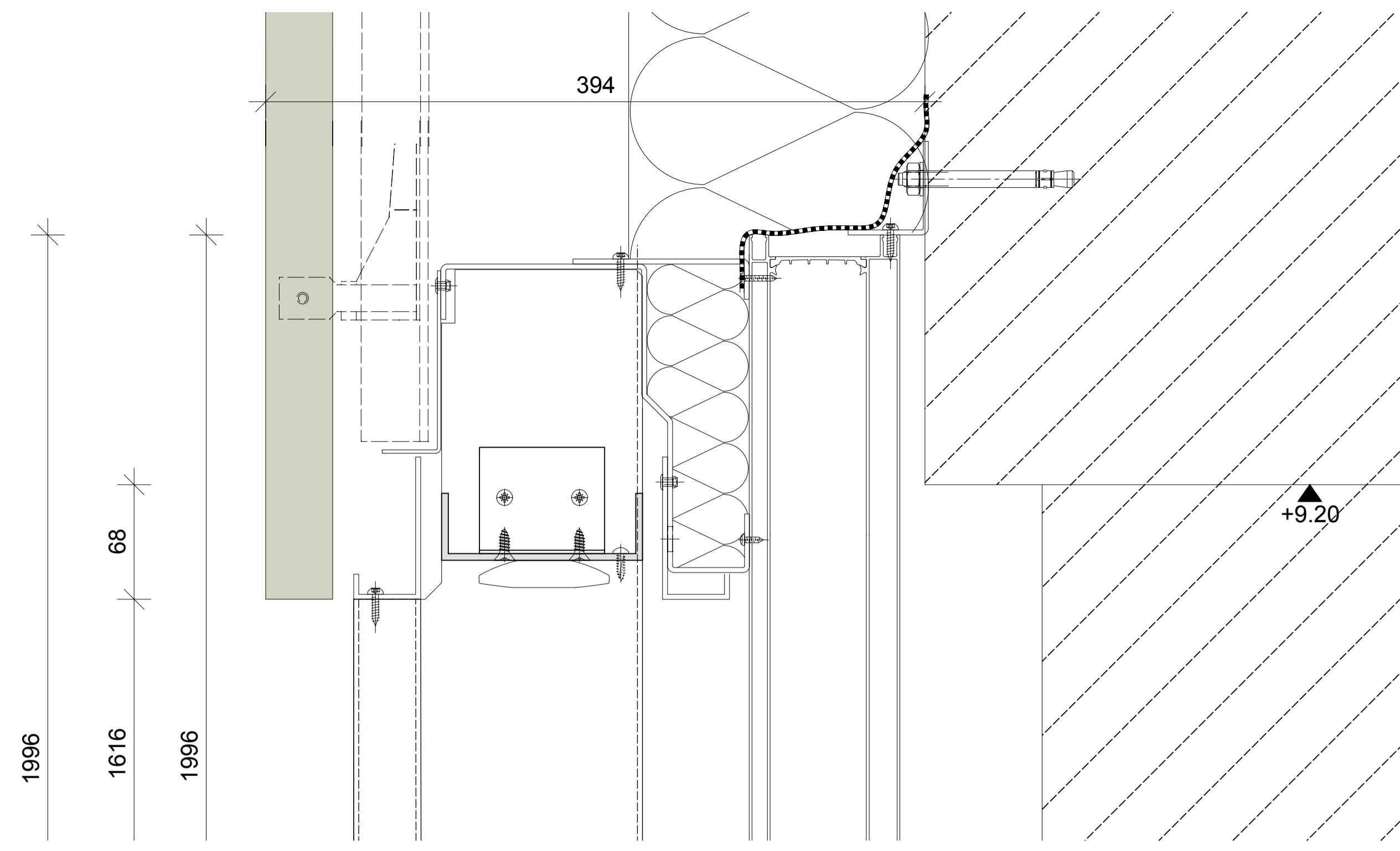


Ansicht M1:10
Fensterband mit Sonnenschutz

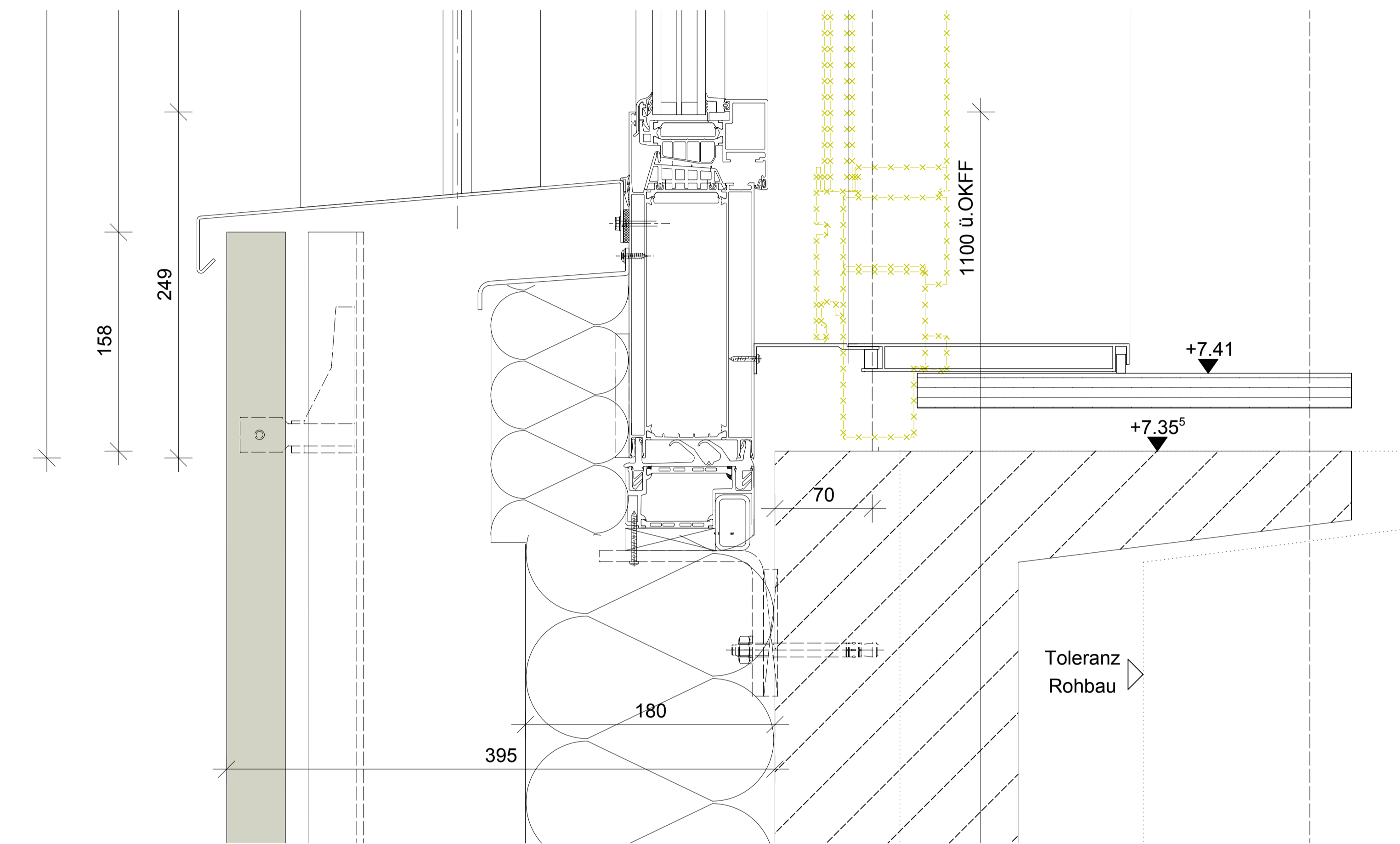
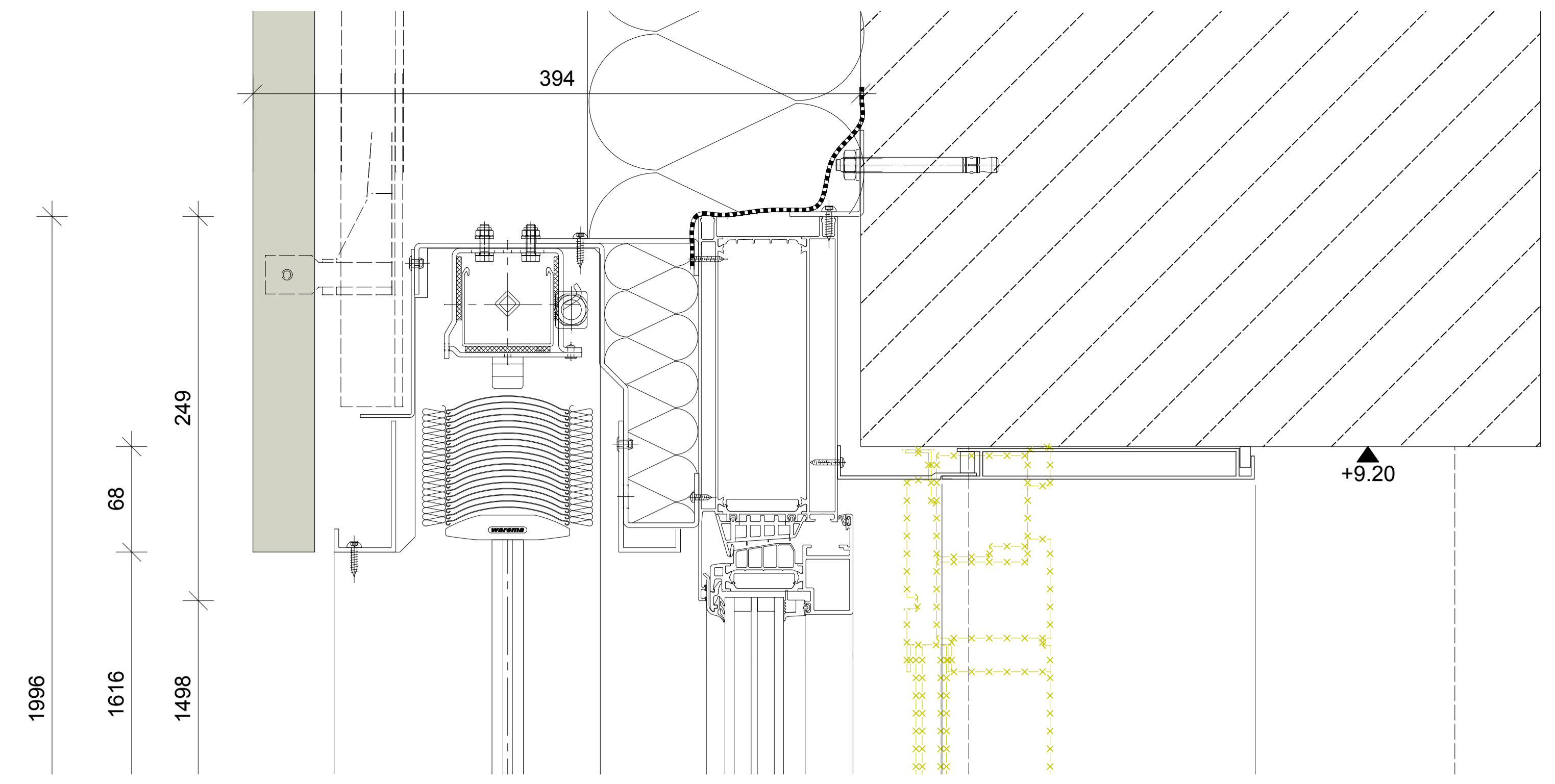


Abmessungen Fenster M1:20

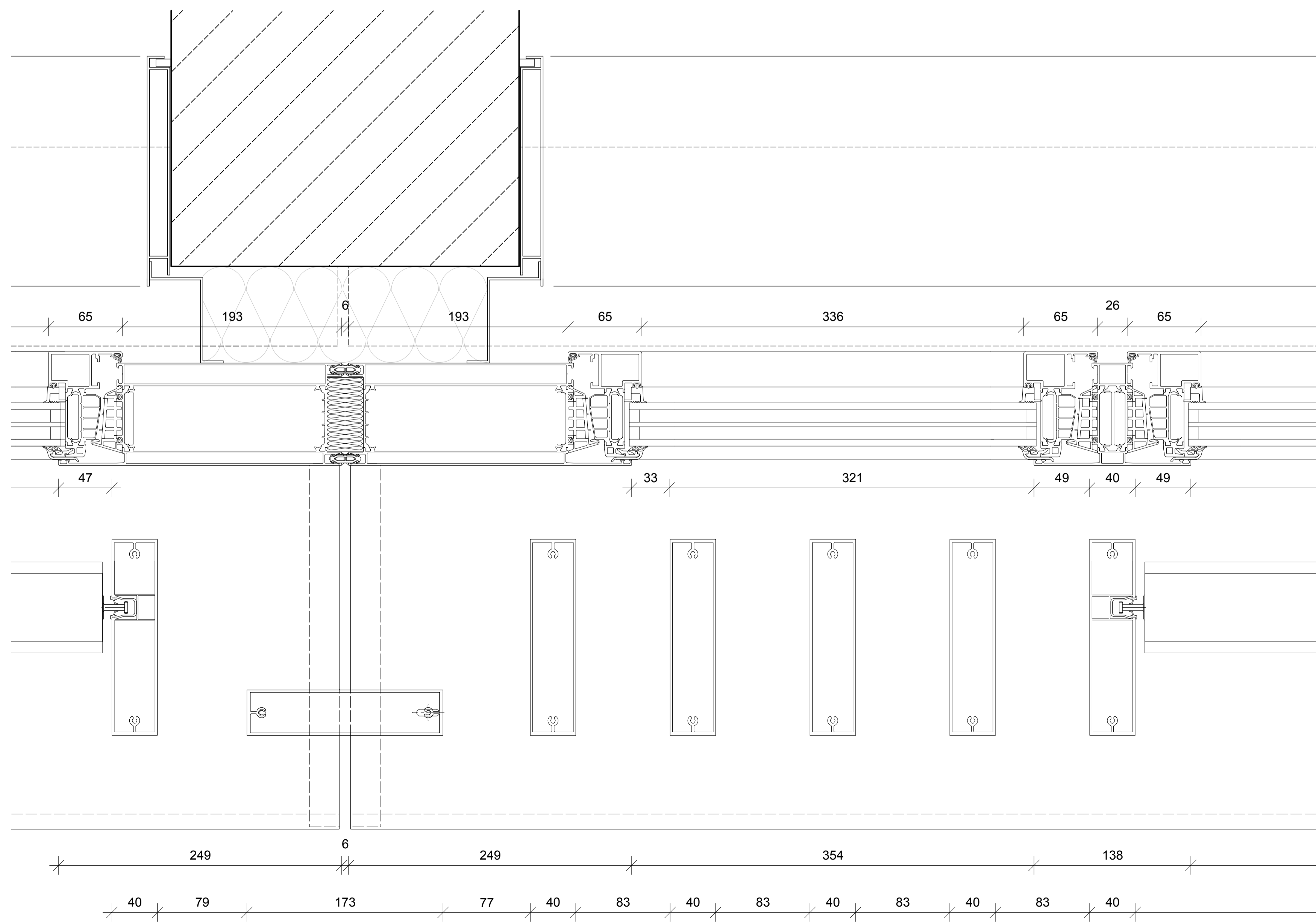
- Blockfenstersystem Bautiefe 75 bzw. 90mm
- Glasart 3-fach Iso aus Float, Wärmeschutz $U_g=0,6W/m^2K$
- U_w gesamt $0,9 W/m^2K$
- Großer Flügel Drehkippschlag
- Kleiner Flügel automatisch drehen zur Nachtlüftung
- Pulverbeschichtet Sonderfarbton Eloxalnachbildung C33



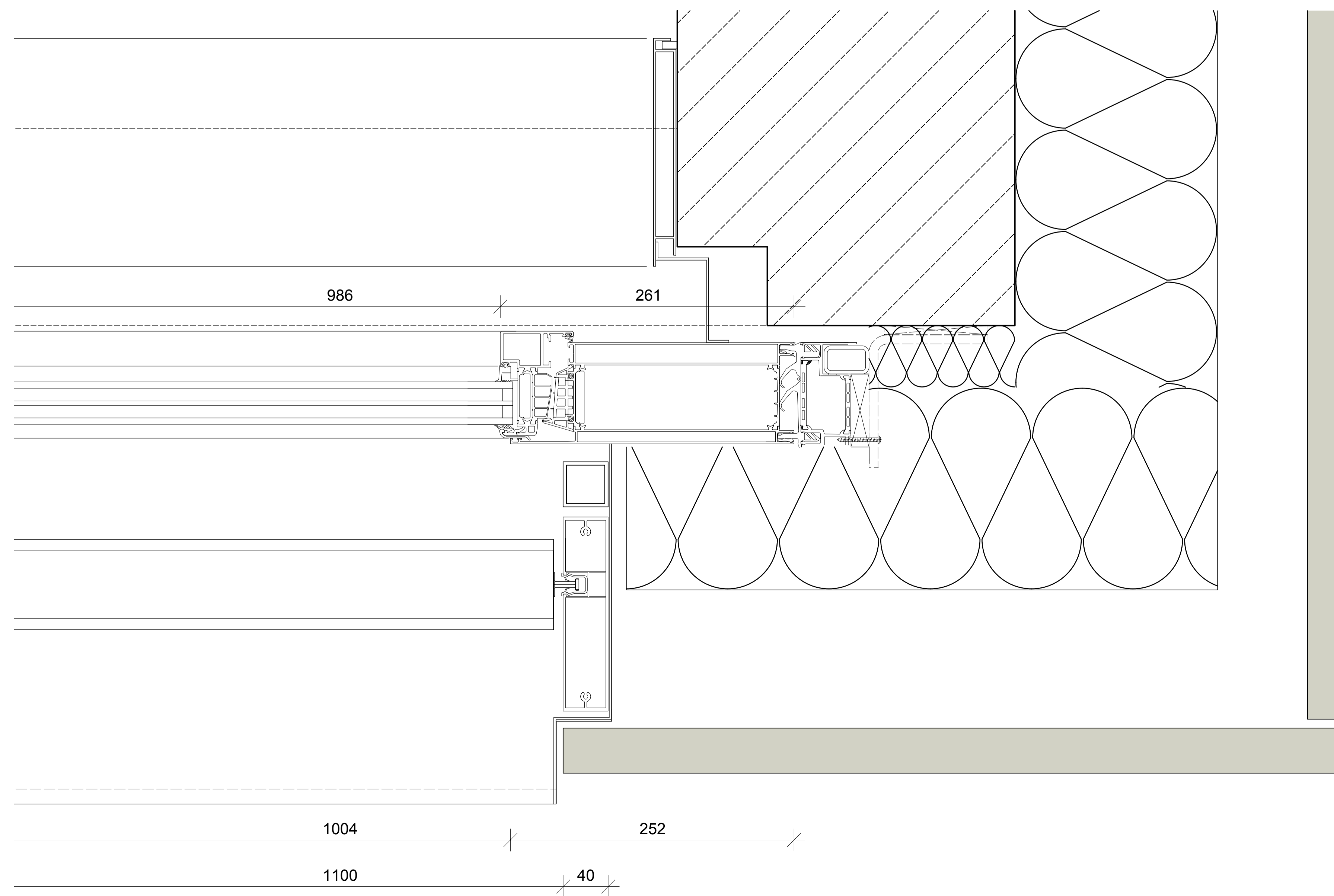
Detailschnitt A-A M1:2,5
2. OG Bereich Paneel vor Stützen



Detailschnitt B-B M1:2,5
2. OG Bereich Fenster



Detailschnitt Horizontal M1:2,5
Fensterband mit Sonnenschutz



LEGENDE

0 Bauweise Leistung	5 Wärmedämmung (EPS)	10 Silikonvergisselung
1 Aluminium Systemprofil	6 Stahlblech, verzinkt	11 Koppelfeld
2 EPDM Anschlussschleife dampfdicht	7 Alublech, Oberfläche nach LV	12 Befestigung nach stat. Erfordernissen und Wahl des AG
3 EPDM Anschlussschleife luftundurchlässig	8 Alublech, Oberfläche natur	13 Vergussung
4 Wärmedämmung (Mineralfaser)	9 Edelstahlblech, geschliffen	17 Sonderprofil, pulverbesch.

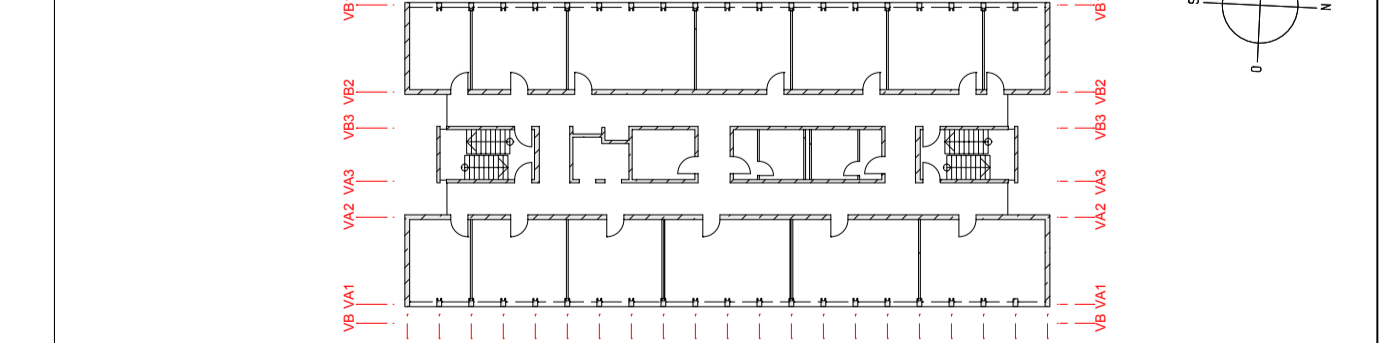
FREISTAAT BAYERN
STAATLICHES BAUAMT WÜRZBURG
WEISSENBURGSTRASSE 6, 97082 WÜRZBURG, TEL. 0931 / 302-10, FAX 0931 / 302-2173, E-MAIL post@stbaw.bayern.de

STAATLICHES BAUAMT
WEISSENBURGSTRASSE 6
97082 WÜRZBURG

LANDESAMT FÜR FINANZEN WÜRZBURG (HOCHHAUS)
ENERGETISCHE FASSADEN- UND DACHSANIERUNG

Detailplan Bandfenster / Stütze 1:10 / 2,5

PROJEKT-NR. 0931 C 004
AUFTRITTL. GEB. NR. 0931 C 004
VERG. NR. 0931 C 004
VERG. DAT. 07.08.2017
PROJEKT-NR. 0931 C 004
AUFTRITTL. GEB. NR. 0931 C 004
VERG. NR. 0931 C 004
VERG. DAT. 07.08.2017



ARCHITEKT
STAATLICHES BAUAMT
WÜRZBURG

FASSADENPLANER
ARGE LfF Rathmann Zumkeller
St.-Rochus-Strasse 7
97078 Würzburg
Tel. 0931 780910-0
info@architektur-fassaden.de

FREIGABE ARCHITEKT
EYL. AMERIKANEN BAUAMT

FREIGABE FASSADENPLANER

BEREICH: UNTERLAGEN NACH VEB / B

DATEI
P1_LfF_FP_UE_Bandfenster.dwg/pdf P1_LfF_FP_UE_Bandfenster /